

**К ПРОБЛЕМЕ ИДЕНТИФИКАЦИИ СОСТОЯНИЙ
РАСПРЕДЕЛИТЕЛЬНЫХ СЕТЕЙ В СИСТЕМАХ АВТОМАТИЗАЦИИ
КОНТРОЛЯ И УЧЕТА ЭЛЕКТРОЭНЕРГИИ**

**ОМОРОВ Т.Т.¹, ОСМОНОВА Р.Ч.¹,
КУРМАНАЛИЕВА Р.Н.¹, ТАКЫРБАШЕВ Б.К.¹**

¹ Национальная академия наук Кыргызской Республики

Тип: статья в журнале - научная статья Язык: русский

Номер: 3 (20) Год: 2016 Страницы: 5

ЖУРНАЛ:

АВТОМАТИЗАЦИЯ И УПРАВЛЕНИЕ В
ТЕХНИЧЕСКИХ СИСТЕМАХ

Издательство: Общество с ограниченной
ответственностью "Научно-инновационный центр"

(Красноярск)

eISSN: 2306-1561

КЛЮЧЕВЫЕ СЛОВА:

ТРЕХФАЗНАЯ СЕТЬ, КОМПЛЕКСНЫЕ ТОКИ И
НАПРЯЖЕНИЯ, ПАРАМЕТРЫ, ИДЕНТИФИКАЦИЯ,
АЛГОРИТМ, ИДЕНТИФИКАЦИИ

АННОТАЦИЯ:

В условиях разработки и широкого внедрения автоматизированных информационно-измерительных систем контроля и учета электроэнергии (АИИС КУЭ) актуальной является проблема идентификации электрического состояния распределительных электрических сетей (РЭС) напряжением 0,4 кВ в режиме реального времени. Для этой цели проведена формализация задачи оценки параметров комплексных токов и напряжений, действующих в электрической сети. При этом используется критериальное условие, полученное для целей построения математической модели динамических систем, описываемых дифференциальными уравнениями. На основе этого критериального условия предлагается алгоритм идентификации указанных параметров РЭС с использованием измерительных данных, поступающих со счетчиков электроэнергии, установленных у потребителей энергии. Результаты исследований направлены на оперативную оценку технических потерь электроэнергии в распределительной сети и управления ими в составе АИИС КУЭ.

УДК 620.9: 658.011.56

Т.Т. Оморов¹, член-корреспондент, д-р.техн.наук,
зав.лабораторией, omorovtt@mail.ru.

Б.К. Такырбашев², начальник службы релейной защиты и автоматики,
b.takyrbashev@gmail.com.

¹Национальная академия наук Кыргызской Республики, Бишкек,

Идентификация состояния распределительной электрической сети в системах автоматизации учета и управления энергопотреблением

Распределительная электрическая сеть (РЭС) рассматривается как объект автоматизации, где производится отпуск электроэнергии как товарной продукции. Создание и внедрение современных автоматизированных систем контроля и учета электроэнергии (АСКУЭ) делает актуальной проблему идентификации электрического состояния РЭС и локализации координат неконтролируемых (ненормативных) потерь электроэнергии при наличии возмущающих факторов, таких как несанкционированный отбор электроэнергии и утечка токов в сети. Применение для этой цели существующих методов и алгоритмов в реальном времени представляет определенные сложности из-за стохастического характера отдельных параметров сети, например, активных сопротивлений межбонентских участков, которые существенным образом изменяются в зависимости от внешних факторов (температуры, влажности и др). В работе предлагаются методологические и алгоритмические основы решения указанной проблемы, ориентированные на создание специального программного обеспечения соответствующей функциональной задачи (подсистемы) АСКУЭ.

Ключевые слова: распределительная электрическая сеть, состояние сети, несанкционированный отбор электроэнергии, утечка токов, метод идентификации.

Введение. Автоматизация технологических процессов энергопотребления в распределительных электрических сетях в настоящее время осуществляется с использованием современных технологий в виде автоматизированных систем контроля и учета электроэнергии (АСКУЭ) [1], структура которых состоит из двух или трех иерархических уровней. Общая структура двухуровневой системы показана на рис.1. Она включает подсистему верхнего уровня, основу которой составляет вычислительный

комплекс (ВК), расположенный в центральном диспетчерском пункте управления (ЦДПУ), и ряд подсистем нижнего уровня, через которые осуществляются контроль, учет и управление процессом энергопотребления.

• • • •

Рис. 1. Общая структура двухуровневой АСКУЭ

Каждая подсистема нижнего уровня включает: концентратор данных (КД); группу счетчиков электроэнергии (Сч), установленных у потребителей (абонентов); телекоммуникационные модули (ТКМ), которые строятся по технологии PLC, GSM и входят в состав КД и Сч. Счетчики электроэнергии обеспечивают измерение потребляемой абонентами мощности и количества энергии, а также токов и напряжений на нагрузках потребителей. Концентратор данных строится на основе микропроцессорной техники, который, в основном, располагается в трансформаторной подстанции РЭС, и выполняет функции сбора данных со счетчиков, их хранение и обработку с целью решения соответствующих функциональных задач нижнего уровня (оценка потерь электроэнергии в РЭС, контроль технического состояния Сч, управление нагрузкой абонентов и др.), а также для передачи необходимых данных на верхний уровень. Вычислительный комплекс (центральный компьютер, сервер базы данных, автоматизированные рабочие места)

подсистемы верхнего уровня выполняет следующие основные функции: сбор, хранение и управление общей базой данных; обработка и анализ полученных от подсистемы нижнего уровня данных с целью решения соответствующих функциональных задач (расчет потерь электроэнергии и составление энергобаланса по системе; принятие управленческих решений; формирование документов, связанных с отчетностью и оплатой за потребленную абонентами электроэнергию, взаимодействие с внешними информационными системами и др.). Функцию обмена информацией между верхним и нижним уровнями системы выполняет ТКМ по технологии GSM.

Процесс функционирования распределительной сети сопровождается действием ряда возмущающих факторов, вызывающих отклонения РЭС от нормального режима (состояния), и приводящих к дополнительным потерям электроэнергии в сети. В качестве таких возмущающих факторов (возмущений) далее будут рассматриваться несанкционированные отборы электроэнергии и утечки токов в межабонентских участках (МАУ) сети, которые не контролируются системой и имеют случайный характер. В условиях внедрения АСКУЭ становится реальностью постановка и решение таких актуальных проблем в режиме on-line, как:

- идентификация состояния РЭС, позволяющая осуществлять оперативную оценку потерь электроэнергии в сети, включая дополнительные потери, обусловленные действием указанных выше возмущающих факторов;
- выявление и локализация координат действующих в сети возмущений с целью их оперативного устранения.

Применение для этой цели существующих методов [2-5] в режиме реального времени представляет определенные трудности из-за сложности измерения или оценки параметров межабонентских участков сети, таких как их активные сопротивления и токи, протекающие через них. Можно отметить, что токи, протекающие через МАУ, при наличии возмущающих факторов являются случайными функциями, а сопротивления участков сети

изменяются в зависимости от внешних факторов (температуры, влажности и др). Использование же для этой цели технических средств [4-6] приводит к усложнению технической структуры подсистемы нижнего уровня и дополнительным затратам. В работе предлагаются основы нового подхода к идентификации состояний РЭС в условиях действий возмущающих факторов и локализации их координат в сети.

Постановка задачи. Для определенности рассмотрим одну из фаз трехфазной распределительной сети с напряжением 0,4 кВ в симметричном режиме, схема замещения которой показана на рис.2. Она включает трансформаторную подстанцию (ТП), группу из n нагрузок потребителей и межабонентские участки передачи электроэнергии. Последние, представляющие собой длинные линии, в первом приближении заменены элементами с сосредоточенными параметрами – активными сопротивлениями r_v ($v = \overline{0, n-1}$).

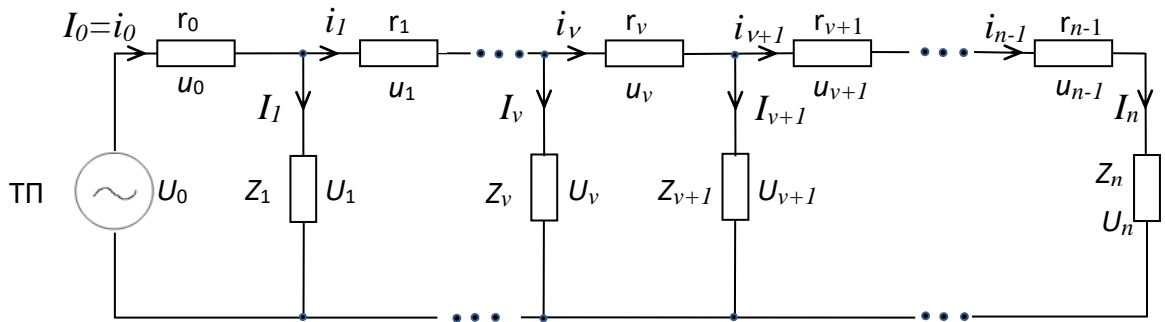


Рис 2. Схема замещения части РЭС в симметричном режиме

Обозначения имеют следующий смысл:

$U_0 = U_0(t)$ – действующее значение напряжения на выбранной фазе на выходе ТП в момент времени t ;

Z_v – нагрузка v – го абонента ($v = \overline{1, n}$);

$I_v = I_v(t)$ – действующее значение тока в момент времени t , протекающего через нагрузку Z_v ;

$U_v = U_v(t)$ – падение напряжения на нагрузке Z_v ;

$i_v = i_v(t)$ – величина тока, протекающего через активное сопротивление v -го МАУ;

$u_v = u_v(t)$ – падение напряжения на сопротивлении r_v .

Текущее состояние \mathbf{S} рассматриваемой электрической сети (рис.2) описывается следующей системой векторов:

$$\mathbf{I} = [I_0, I_1, \dots, I_n],$$

$$\mathbf{U} = [U_0, U_1, \dots, U_n],$$

$$\mathbf{u} = [u_0, u_1, \dots, u_{n-1}],$$

$$\mathbf{i} = [i_0, i_1, \dots, i_{n-1}].$$

Предполагается, что компоненты векторов \mathbf{I} и \mathbf{U} с требуемой точностью измеряются счетчиками электроэнергии, установленными у абонентов сети. Эти данные передаются концентратору (КД) по технологии PLC и записываются в его базу данных. Компоненты векторов \mathbf{i} и \mathbf{u} в процессе функционирования РЭС не измеряются и их оценка в реальном масштабе времени представляет определенные сложности в условиях неопределенности, связанной с действием указанных возмущающих факторов и изменением активных сопротивлений r_v ($v = \overline{0, n-1}$) межабонентских участков в зависимости от погодных условий.

Рассмотрим следующие состояния распределительной сети:

- 1) нормальное (базовое) состояние \mathbf{S}^* ;
- 2) возмущенное состояние \mathbf{S}' .

В каждый момент времени t общий (полезный) ток $I_A(t)$, потребляемый всеми абонентами, определяется выражением:

$$I_A(t) = \sum_{v=1}^n I_v(t). \quad (1)$$

Нормальное состояние сети характеризуется тем, что для всех моментов времени t с определенной точностью выполняется балансовое соотношение:

$$I_0(t) = I_A(t), \quad (2)$$

где $I_0(t)$ – величина тока в рассматриваемом фазном проводе на входе сети.

Концентратор данных периодически вычисляет токи $I_0(t)$ и $I_A(t)$ и осуществляет непрерывный контроль выполнения условия (2). При этом

базовое состояние \mathbf{S}^* распределительной сети в момент времени $t=t^*$ описывается следующей системой векторов:

$$\begin{aligned}\mathbf{I} &= \mathbf{I}^* = [I_0^*, I_1^*, \dots, I_n^*], \\ \mathbf{U} &= \mathbf{U}^* = [U_0^*, U_1^*, \dots, U_n^*], \\ \mathbf{u} &= \mathbf{u}^* = [u_0^*, u_1^*, \dots, u_{n-1}^*], \\ \mathbf{i} &= \mathbf{i}^* = [i_0^*, i_1^*, \dots, i_{n-1}^*].\end{aligned}$$

Векторы \mathbf{u}^* и \mathbf{i}^* характеризуют электрическое состояние межабонентских участков сети $\mathbf{S}_{\text{май}}^*$.

В этом случае компоненты вектора \mathbf{i}^* на основе закона Кирхгофа [7] определяются выражением:

$$i_v^* = \sum_{j=v+1}^n I_j^*, \quad I_j^* = I_j(t^*), \quad v = \overline{0, n-1}. \quad (3)$$

Для оценки компонентов вектора \mathbf{u}^* для каждого электрического контура сети составляются соответствующие балансовые соотношения для напряжений [7]. В частности, для v -го контура (рис.2) эти соотношения имеют вид:

$$U_v^* = U_{v+1}^* + u_v^*, \quad v = \overline{0, n-1}.$$

Отсюда определяем

$$u_v^* = U_v^* - U_{v+1}^*, \quad v = \overline{0, n-1}. \quad (4)$$

Считается, что базовое состояние сети \mathbf{S}^* , определенное в момент времени $t = t' - \Delta t$ (Δt – достаточно малый интервал времени), сохраняется в процессе оценки параметров возмущенного состояния РЭС.

Теперь предположим, что начиная с момента времени $t = t' = t^* + \Delta t$ условие (2) не выполняется, что приводит к появлению разности токов

$$\Delta I(t) = I_0(t) - I_A(t). \quad (5)$$

При этом с определенной точностью будет иметь место следующее условие:

$$\Delta I(t) > 0. \quad (6)$$

Данный факт свидетельствует, что в момент времени $t = t'$ в сети начинает действовать возмущающий фактор и РЭС переходит в возмущенное состояние \mathbf{S}' , которое описывается следующим набором векторов:

$$\begin{aligned}\mathbf{I}' &= [I'_0, I'_1, \dots, I'_n], \\ \mathbf{U}' &= [U'_0, U'_1, \dots, U'_n], \\ \mathbf{u}' &= [u'_0, u'_1, \dots, u'_{n-1}], \\ \mathbf{i}' &= [i'_0, i'_1, \dots, i'_{n-1}].\end{aligned}$$

Отметим, что компоненты векторов \mathbf{I}' и \mathbf{U}' измеряются счетчиками электроэнергии с требуемой точностью и передаются в концентратор данных, т.е. они являются известными величинами. В то же время для полной оценки возмущенного состояния сети \mathbf{S}' необходимо определить данные о компонентах векторов \mathbf{i}' и \mathbf{u}' , описывающих состояние межабонентских участков $\mathbf{S}'_{\text{мау}}$.

Таким образом, задача идентификации формулируется следующим образом. На основе данных о нормальном (базовом) состоянии сети \mathbf{S}^* и векторах \mathbf{I}' и \mathbf{U}' требуется оценить компоненты векторов \mathbf{i}' и \mathbf{u}' , определяющих возмущенное состояние межабонентских участков $\mathbf{S}'_{\text{мау}}$.

Метод решения задачи. Основная идея, используемая при решении сформулированной задачи, состоит в следующем. В результате действия возмущающего фактора величины токов i_ν ($\nu = \overline{0, n-1}$), протекающих через межабонентские участки сети, получают соответствующие приращения Δi_ν , т.е.

$$i'_\nu = i_\nu^* + \Delta i_\nu, \quad \nu = \overline{0, n-1}. \quad (7)$$

Образуем вектор $\Delta \mathbf{i} = [\Delta i_0, \Delta i_1, \dots, \Delta i_{n-1}]$. Теперь основная проблема состоит в нахождении вектора $\Delta \mathbf{i}$. Для этой цели вначале определим вектор $\mathbf{u}' = [u'_0, u'_1, \dots, u'_{n-1}]$, компоненты которого на основе формулы (4) запишутся в виде:

$$u'_\nu = U'_\nu - U'_{\nu+1}, \quad \nu = \overline{0, n-1}. \quad (8)$$

Для каждого контура введем относительный параметр ε_ν , определяемый следующей формулой:

$$\varepsilon_\nu = \frac{u_\nu' - u_\nu^*}{u_\nu^*}, \quad \nu = \overline{0, n-1}. \quad (9)$$

С учетом (4) и (8) соотношение (9) принимает следующий вид:

$$\varepsilon_\nu = \frac{(U_\nu' - U'_{\nu+1}) - (U_\nu^* - U_{\nu+1}^*)}{U_\nu^* - U_{\nu+1}^*} = \beta_\nu - 1, \quad (10)$$

$$\nu = \overline{0, n-1},$$

где численные коэффициенты

$$\beta_\nu = \frac{U_\nu' - U'_{\nu+1}}{U_\nu^* - U_{\nu+1}^*}. \quad (11)$$

Физически параметр ε_ν определяет относительное изменение напряжения u_ν' на сопротивлении r_ν за счет действия возмущающего фактора. С другой стороны для напряжений u_ν^* и u_ν' по закону Ома справедливы следующие выражения:

$$u_\nu^* = i_\nu^* r_\nu, \quad (12)$$

$$u_\nu' = i_\nu' r_\nu, \quad \nu = \overline{0, n-1}, \quad (13)$$

где величины сопротивлений r_ν являются неизвестными.

Теперь с учетом (7), (12) и (13) для параметров ε_ν можно получить следующие соотношения:

$$\varepsilon_\nu = \frac{(i_\nu^* + \Delta i_\nu) r_\nu - i_\nu^* r_\nu}{i_\nu^* r_\nu} = \frac{\Delta i_\nu}{i_\nu^*}, \quad (14)$$

$$\nu = \overline{0, n-1}.$$

Далее приравняв правые части (10) и (14) получаем, что

$$\frac{\Delta i_\nu}{i_\nu^*} = \beta_\nu - 1, \quad \nu = \overline{0, n-1}. \quad (15)$$

Формула (15) позволяет в явной форме оценить искомые приращения токов:

$$\Delta i_\nu = (\beta_\nu - 1) i_\nu^*, \quad \nu = \overline{0, n-1}, \quad (16)$$

где величины базовых токов i_ν^* вычисляются по формуле (3).

Соотношения (16) по существу устанавливают закон изменения приращений токов Δi_ν , протекающих в межабонентских участках сети, относительно их базовых значений i_ν^* ($\nu = \overline{0, n-1}$) при наличии возмущающего фактора.

В результате с учетом (16) компоненты искомого вектора \mathbf{i}' вычисляются по следующему простому алгоритму:

$$i'_\nu = i_\nu^* + (\beta_\nu - 1)i_\nu^* = \beta_\nu i_\nu^*, \quad \nu = \overline{0, n-1}. \quad (17)$$

где коэффициенты β_ν вычисляются по формуле (11).

Подход к оценке неконтролируемых (неизмеряемых) параметров межабонентских участков распределительной сети на основе соотношений (16) и (17) в дальнейшем назовем методом приращений.

Таким образом, метод приращений дает возможность в реальном масштабе времени идентифицировать возмущенное состояние РЭС в условиях неопределенности. Результаты идентификации можно использовать для оценки ненормативных потерь электроэнергии, включая дополнительные потери, вызванные действием возмущающего фактора. При этом имеется возможность учета действий в РЭС нескольких возмущений и не требуется знания данных об активных сопротивлениях межабонентских участков сети.

Далее рассмотрим возможность использования метода приращения для локализации координат возмущающих факторов в сети. Можно выделить следующие возможные случаи:

- 1) в РЭС имеет место одиночный возмущающий фактор;
- 2) в РЭС одновременно действуют несколько возмущений;
- 3) в РЭС имеются несколько возмущающих факторов, действующих последовательно в разные моменты времени.

Вначале сформулируем критерий идентификации возмущающих факторов. Предположим, что на основе метода приращений найден вектор $\Delta \mathbf{i} = [\Delta i_0, \Delta i_1, \dots, \Delta i_{n-1}]$. Не трудно заметить, что его компоненты Δi_ν имеют только m различных значений, где m – общее количество одновременно действующих возмущающих факторов. Данное свойство позволяет

установить условия, при выполнении которых возможна локализация координат возмущений в сети. Для этой цели введем следующие разности:

$$\Delta J_v = \Delta i_v - \Delta i_{v+1}, \quad v = \overline{0, n-1}, \quad (18)$$

где $\Delta i_n = 0$.

Образуем вектор $\Delta \mathbf{J} = [\Delta J_0, \Delta J_1, \dots, \Delta J_{n-1}]$. Простой анализ показывает, что этот вектор обладает следующими свойствами:

- количество его ненулевых элементов равно количеству возмущающих факторов, действующих в данное время в распределительной сети;
- индексы (номера) его ненулевых компонентов определяют координаты возмущений.

Указанные свойства вектора $\Delta \mathbf{J}$ дает возможность сформулировать следующий критерий идентификации: координаты возмущающих факторов, действующих в распределительной сети в момент времени $t = t^*$, определяются индексами тех элементов вектора $\Delta \mathbf{J} = [\Delta J_0, \Delta J_1, \dots, \Delta J_{n-1}]$, при которых выполняются условия:

$$J_v > 0, \quad v = \overline{0, n-1}. \quad (19)$$

Для иллюстрации методики локализации возмущающих факторов рассмотрим следующие примеры.

Пусть в распределительной сети действует одиночное возмущение. Предположим, что при этом найденный на основе метода приращений вектор $\Delta \mathbf{i}$ имеет вид:

$$\Delta \mathbf{i} = [\Delta i_0, \Delta i_1, \dots, \Delta i_{k-1}, \Delta i_k, \Delta i_{k+1}, \dots, \Delta i_n] = [\Delta I, \Delta I, \dots, \Delta I, 0, 0, \dots, 0],$$

где

$$\Delta I = \Delta i_0 = I_0 - \sum_{v=1}^n I_v^*, \quad \Delta i_v = \Delta I; \quad v = \overline{0, k-1},$$

$$\Delta i_v = 0, \quad v = \overline{k, n-1}.$$

Теперь по формуле (18) вычислим компоненты вектора $\Delta \mathbf{J}$:

$$\Delta \mathbf{J} = [0, 0, \dots, 0, \Delta I, 0, \dots, 0].$$

Из структуры вектора $\Delta \mathbf{J}$ видно, что критериальное условие (19) выполняется при $\nu = k$. Отсюда следует, что одиночный возмущающий фактор действует в ν -ом межэлектронном участке сети.

Структура вектора $\Delta \mathbf{i}$ позволяет идентифицировать и координаты нескольких возмущающих факторов, действующих одновременно. Допустим, что в распределительной сети одновременно действуют два возмущения. Пусть при этом найденный на основе выше изложенной методики вектор $\Delta \mathbf{i}$ имеет вид:

$$\begin{aligned} \Delta \mathbf{i} &= [\Delta i_0, \Delta i_1, \Delta i_2, \Delta i_3, \Delta i_4, \Delta i_5, \dots, \Delta i_{n-1}, \Delta i_n] = \\ &= [\Delta I, \Delta I, \Delta I_1, \Delta I_1, \Delta I_1, 0, 0, \dots, 0, 0], \end{aligned}$$

где $\Delta i_0 = \Delta i_1 = \Delta I$, $\Delta i_2 = \Delta i_3 = \Delta i_4 = \Delta I_1$,

$$\Delta i_l = 0 \quad (l = \overline{5, n-1}), \quad \Delta I = I_0 - \sum_{\nu=1}^n I_{\nu}^*.$$

Теперь используя формулу (18) определим компоненты вектора $\Delta \mathbf{J}$:

$$\Delta \mathbf{J} = [0, \Delta \tilde{I}, 0, 0, \Delta I_1, 0, 0, \dots, 0].$$

где $\Delta \tilde{I} = \Delta I - \Delta I_1$.

Анализ структуры вектора $\Delta \mathbf{J}$ на основе критерия (19) показывает, что возмущающие факторы действуют в 1-ом и 4-ом межэлектронных участках распределительной сети.

Метод приращений можно использовать и для идентификации координат нескольких возмущающих факторов, действующих последовательно в разные моменты времени. В частности, в случае, когда в сети действуют два возмущающих фактора обобщенный алгоритм их локализации включает следующие основные этапы.

1. Периодически производится опрос всех счетчиков электроэнергии (Сч) и результаты измерений - векторы $\mathbf{I} = [I_0, I_1, \dots, I_n]$ и $\mathbf{U} = [U_0, U_1, \dots, U_n]$ записываются в базу данных концентратора (КД).
2. В КД периодически осуществляется вычисление общего тока I_A и разности ΔI по формулам (1) и (5) и непрерывная проверка условия

(6). При выполнении условия (6) фиксируется момент времени $t = t'$ наступления первого возмущения и измеряются векторы $\mathbf{I}' = [I'_0, I'_1, \dots, I'_n]$ и $\mathbf{U}' = [U'_0, U'_1, \dots, U'_n]$.

3. На основе изложенного выше метода идентифицируется вектор приращений $\Delta \mathbf{i} = [\Delta i_0, \Delta i_1, \dots, \Delta i_{n-1}]$, вызванный действием первого возмущения и определяющий возмущенное состояние межабонентских участков сети $\mathbf{S}'_{\text{мау}}$.

4. Формируется критериальный вектор $\Delta J = [\Delta J_0, \Delta J_1, \dots, \Delta J_n]$ с использованием соотношения (18).

5. На основе критериального условия (19) идентифицируются координаты первого возмущающего фактора.

6. Периодически вычисляется разность

$$\Delta I'(t) = I_0(t) - [I_A(t) + \Delta i_0],$$

где Δi_0 – оценка приращения тока на начальном участке сети ($v = 0$), вызванное первым возмущением.

7. Для выявления второго возмущающего фактора непрерывно проверяется условие

$$\Delta I'(t) = 0, \quad t \geq t'. \quad (20)$$

Если условие (20) с заданной точностью выполняется, то в сети пока действует первое возмущение. Как только не выполняется условие (20), в сети начинает действовать второе возмущение. Фиксируется момент времени $t = t''$ ($t'' > t'$), начиная с которого действует второе возмущение, т.е. осуществляется переход сети во второе возмущенное состояние \mathbf{S}' .

8. Осуществляется опрос счетчиков электроэнергии и в базе данных концентратора формируются новые векторы $\mathbf{I}' = [I'_0, I'_1, \dots, I'_n]$, $\mathbf{U}' = [U'_0, U'_1, \dots, U'_n]$, соответствующие моменту времени $t = t''$. В качестве базового состояния сети \mathbf{S}^* принимаются новые векторы $\mathbf{I}^* = [I_0^*, I_1^*, \dots, I_n^*]$, $\mathbf{U}^* = [U_0^*, U_1^*, \dots, U_n^*]$, $\mathbf{i}^* = [i_0^*, i_1^*, \dots, i_{n-1}^*]$, соответствующие моменту времени $t = t'' - \Delta t$.

9. На основе соотношений (16) определяется новый вектор приращений

$\Delta \mathbf{i} = [\Delta i_0, \Delta i_1, \dots, \Delta i_{n-1}]$, соответствующий второму возмущению.

10. Формируется критериальный вектор $\Delta J = [\Delta J_0, \Delta J_1, \dots, \Delta J_n]$ на основе

соотношений (18) используя компоненты вектора $\Delta \mathbf{i} = [\Delta i_0, \Delta i_1, \dots, \Delta i_{n-1}]$.

11. На основе критериального условия (19) идентифицируются

координаты второго возмущающего фактора.

Использование этого алгоритма позволяет аналогичным образом определить координаты трех и более возмущающих факторов, действующих в сети последовательно в разные моменты времени.

Выводы. Предложен новый подход к идентификации состояния распределительной электрической сети в симметричном режиме при наличии неконтролируемых возмущающих факторов, названный методом приращений. В качестве возмущающих факторов рассматриваются несанкционированный отбор энергии, а также утечка токов в сети. Результаты идентификации можно использовать для оценки потерь электроэнергии в электрической сети в режиме реального времени, включая дополнительные потери, вызванные указанными возмущающими факторами.

На основе метода приращений разработан алгоритм локализации координат действующих в сети возмущающих факторов, позволяющий в оперативном порядке устранить их, тем самым минимизировать ненормативные потери электроэнергии. Полученные результаты можно использовать для создания специального программного обеспечения АСКУЭ, предназначенного для мониторинга текущего состояния распределительной сети, оценки ненормативных потерь электроэнергии и локализации рассматриваемого класса возмущающих факторов в сети.

Список литературы

1. Ожегов А.Н. Системы АСКУЭ. –Киров: ВятГУ, 2006, 102 с.

2. Железко Ю.С. Потери электроэнергии. Реактивная мощность. Качество электроэнергии. –М.: ЭНАС, 2009, 456с.
3. Оморов Т.Т., Закиряев К. Алгоритм оценки потерь электроэнергии в системах автоматизации процессов энергопотребления. -Наука, техника и образование, 2014, №5, с.43-48.
4. Арутюнян А.Г. О расчете дополнительных потерь мощности в трехфазных четырехпроводных сетях. -Электричество, 2015, №10, с.55-58.
5. Хлебников В.К., Подгорный Д.Э. Методика расчета потерь электроэнергии в сети 0,38 кВ по измерениям напряжений и токов с учетом схемно-технической информации. -Изв.вузов. Электромеханика, 2004, №6.1, с.28-31.
6. Пат. №1547 КР. Способ обнаружения мест несанкционированного отбора электроэнергии из линии электроснабжения 0,4 кВ / Оморов Т.Т., Мухутдинов К.Ш., Романчук В.К. // Интеллектуальная собственность, Бишкек, 2013, №5.
7. Демирчян К.С., Нейман Л.Р., Коровкин А.В. Теоретические основы электротехники. Т.1. –СПб.: Питер, 2009, 512 с.

IDENTIFICATION OF STATE OF THE DISTRIBUTIVE ELECTRICAL NETWORK IN THE AUTOMATED SYSTEMS OF ACCOUNTING AND MANAGEMENT OF POWER CONSUMPTION

Omorov T.T., corresponding-member of the NAS KR, doctor of technical Sciences, Head of the laboratory of the NAS KR, omorovtt@mail.ru.

Takyrbashev B.K., the chief of relay protection service and automation of JSC «Severelectro», b.takyrbashev@gmail.com.

Distributive electrical network (DEN) is considered as an object of automation, which produces electricity supply as a marketable product. The creation and introduction of modern automated control systems and electricity accounting (ACSEA) makes actual problems of identification of the electrical state of the DEN and localization of coordinates uncontrollable (non-normative) disturbing factors, such as unsanctioned selection of electricity and leakage currents in the network. The application for this purpose of existing methods and algorithms in the real time presents certain difficulties because of stochastic character of separate parameters of network, for example, active resistances of interperson sections which is changed depending on external factors (temperature, humidity, etc). The paper is offered the methodological and algorithmic basics for solving this problem, based on the identification of the current state of distributive electrical network in the presence of distributing factors. Received results are oriented on the creation of the special software corresponding functional tasks (subsystems) of ACSEA.

Keywords: distributive electrical network, state of the network, unsanctioned selection of electricity, leakage currents, method of identification.

REFERENCES

1. Ozhegov A.N. Sistemy ASKUJe (Systems of ACSEA) –Kirov: Izd-vo VjatGU, 2006, 102 pp.
2. Zhelezko Ju.S. Poteri jelektrojenergii. Reaktivnaja moshhnost'. Kachestvo jelektrojenergii. (Power loss. Reactive power '.Power quality) –M.: JeNAS, 2009, 456 pp.
3. Omorov T.T., Zakirjaev K. Algoritm ocenki poter' jelektrojenergii v sistemah avtomatizacii processov jenergopotreblenija (Algorithm for evaluation of power losses in the power automation process of systems) // Nauka, tehnika i obrazovanie, 2014, no.5, pp.43-48.

4. Arutjunjan A.G. O raschete dopolnitel'nyh poter' moshhnosti v trehfaznyh chetyrehprovodnyh setjah (Additional power loss calculation in three-phase, four-wire networks) // Jelektrichestvo, 2015, no.10, pp. 55-58.
5. Hlebnikov V.K., Podgornyj D.Je. Metodika rascheta poter' jelektroenergii v seti 0,38 kV po izmerenijam naprjazhenij i tokov s uchetom shemno-tehnicheskoy informacii (Method of calculation electricity losses in grid 0,38 kV measurements of voltages and currents based on circuit-technical information) // Izv.vuzov. Jeletromehnika. 2004, no.6.1, pp.28-31.
6. Pat. №1547 KR. Sposob obnaruzhenija mest nesankcionirovannogo otbora jelektroenergii iz linii jeletrosnabzhenija 0,4 kV (Method of detecting unauthorized places of electricity withdrawal from a power line 0,4 kV) / Omorov T.T., Muhutdinov K.Sh., Romanchuk V.K. // Intellektualnaja sobstvennost, Bishkek, 2013, №5.
7. Demirchjan K.S., Nejman L.R., Korovkin A.V. Teoreticheskie osnovy jelektrotehniki (Theoretical foundations of electrical engineering) Vol.1. –SPb.: Piter, 2009, 512 pp.

INFORMATION ABOUT THE AUTHORS:

1. **Omorov T. T.**, corresponding-member of the NAS KR, doctor of technical Sciences, Head of the laboratory Institute of physical-technical problems of the NAS KR. Address: 720071, Bishkek, Chui avenue, 265a, E-mail: omorovtt@mail.ru.
2. **Takyrbashev B.K.**, the chief of relay protection service and automation of JSC «Severelectro». Address: 720005, Bishkek, Str.Lane Yasenskaya 33, E-mail: b.takyrbashev@gmail.com.